

# DACH PŁASKI SYSTEM MOCOWANIA AERO EW



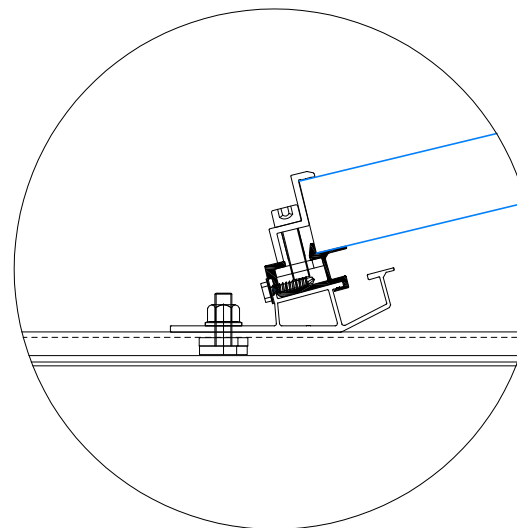
## Mocowanie poziome na profilu AERO bezinwazyjne - AERO EW

### Specyfikacja techniczna

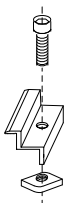
Materiał systemu	aluminium, Magnelis i stal nierdzewna
Rodzaj dachu	dach płaski
Kąt nachylenia modułu	10°, 15°
Orinetacja modułu	pozioma
System montażu	po krótszym boku do 70 mm od krawędzi na profilu AERO 1
Powierzchnia dachu dla 1 kW	7,01 m <sup>2</sup> (dla modułu 1650x992)
Obciążenie dachu wraz z modułami i balastem	35 kg/m <sup>2</sup> (obciążenie może różnić się od lokalizacji obiektu)

Firma Energy5 zaleca zastosowanie dodatkowej warstwy papy pod szynami montażowymi trapezowymi

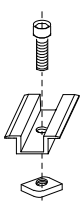
### DETAL A



klema końcowa  
 śruba imbusowa  
 nakrętka młoteczkowa



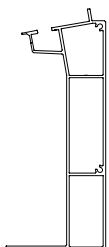
klema środkowa  
 śruba imbusowa  
 nakrętka młoteczkowa



szyna montażowa  
 trapezowa + EPDM



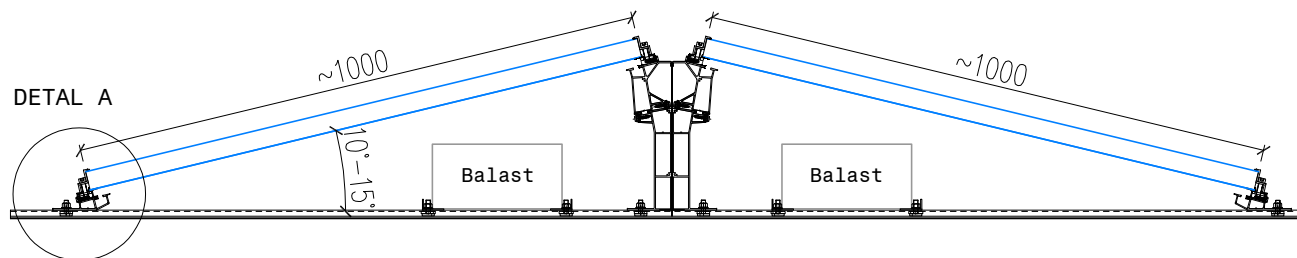
Profil AERO 1



Profil AERO 3 lub AERO 4



### PRZEKRÓJ A-A



Treść zawarta w karcie produktu ma wyłącznie charakter informacyjny i nie stanowi oferty w rozumieniu przepisów prawa. Wszelkie kopiowanie i powielanie jest zabronione.

Firma Energy5 sp. z o.o. zastrzega sobie możliwość zastosowania innego materiału równoważnego niż z powłoką Magnelis. Przy czym równoważny oznacza, że Energy5 sp. z o.o. posiada własne badania materiału zamiennego / równoważnego w zakresie korozyjnym przeprowadzone przez akredytowane laboratorium. Wyniki tych badań potwierdzają parametry nie gorsze niż w przypadku powłoki Magnelis.