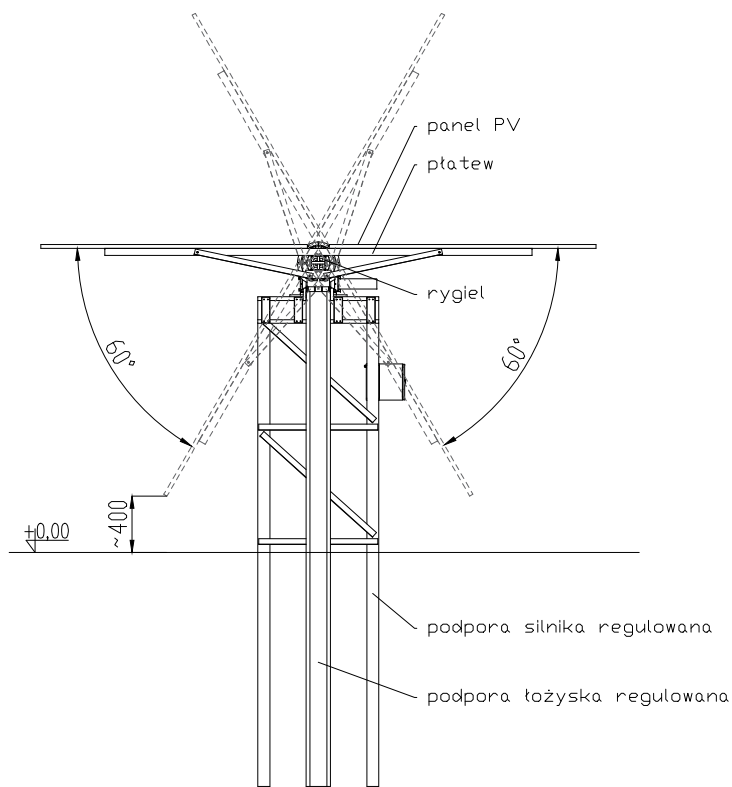
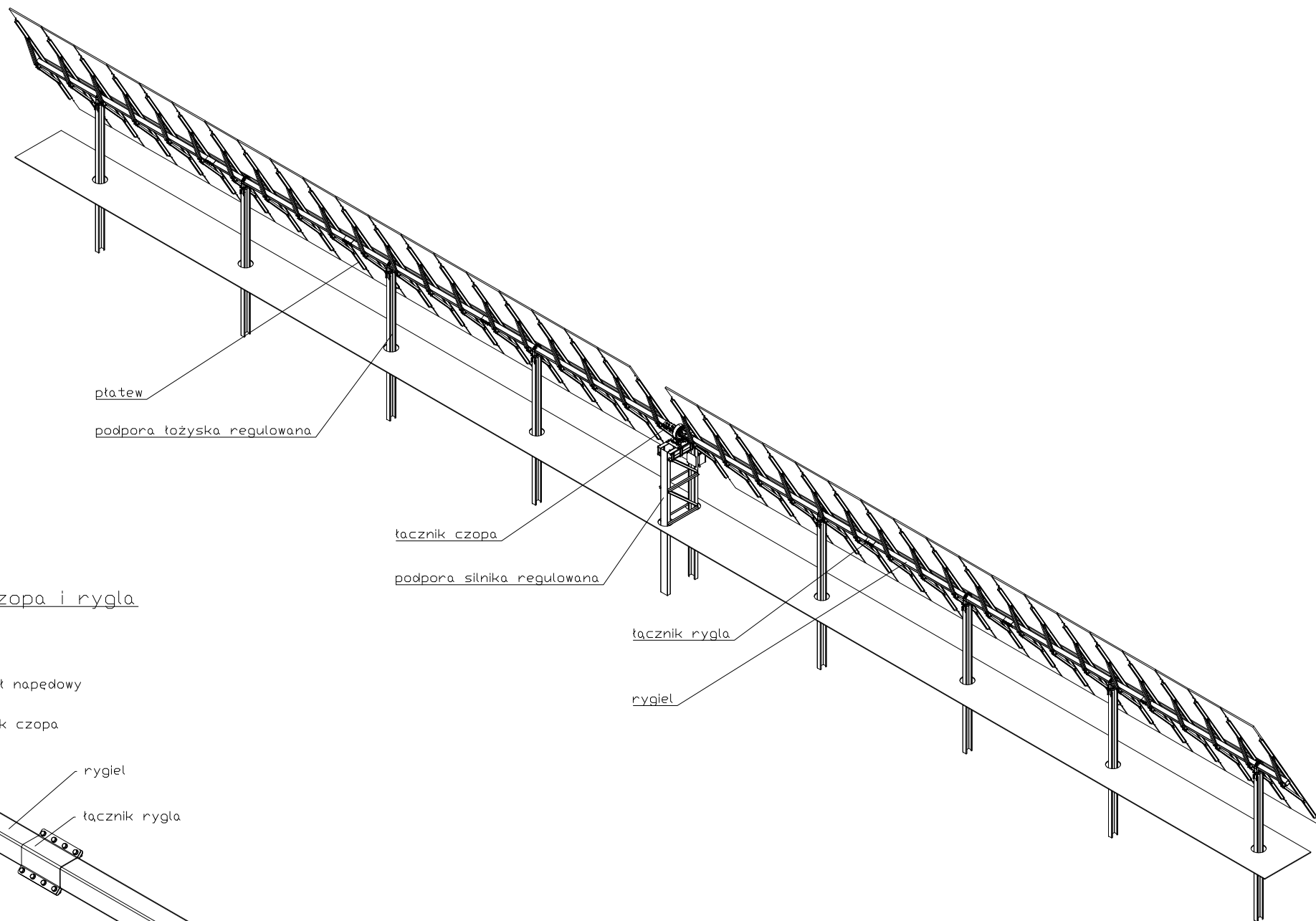
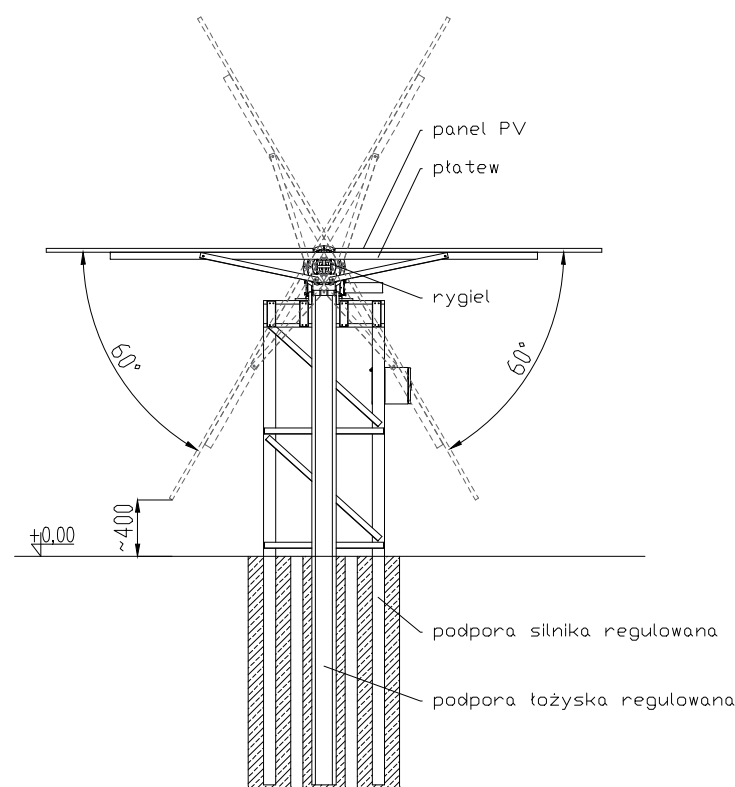


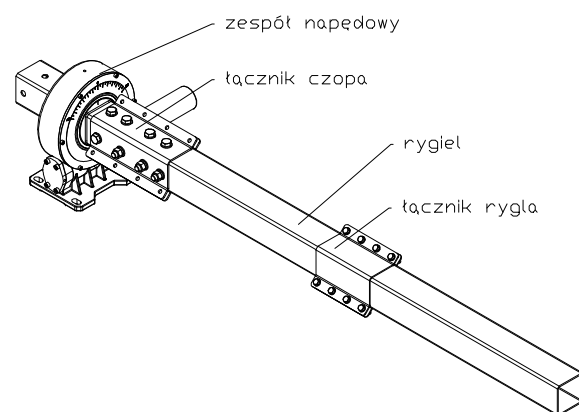
Konstrukcja wbijana w grunt



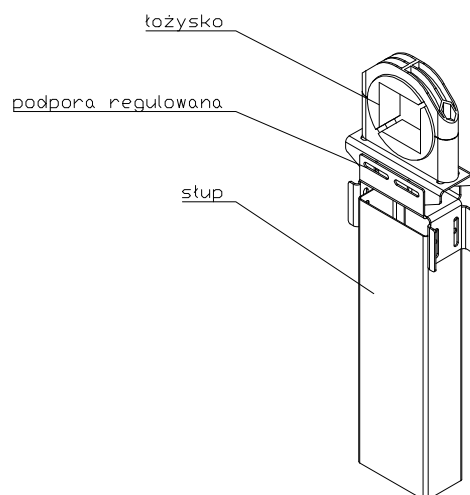
Konstrukcja posadowiona w fundamencie żelbetowym



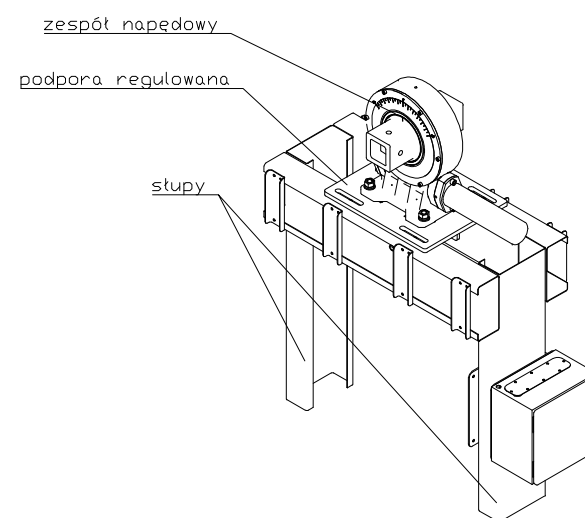
Łącznik czopa i rygla



Podpora łożyska regulowana



Podpora silnika regulowana



UWAGA:  
Konstrukcja obliczona na obciążenia śniegiem i wiatrem zgodnie z normą:

- Wiatr - wg. PN-EN 1991-1-4
- Śnieg - wg. PN-EN 1991-1-3

Parametry systemu w osobnym załączniku.

Ofertowany wyroby w postaci kształtowników stalowych zimnociętych wykonywane są zgodnie z normą PN-EN 10162

Przedstawiona karta ofert stanowi charakter poglądowy. Montaż przedstawionego systemu należy wykonać na podstawie instrukcji montażu

Energy 5 Sp.z o.o.  
ul. Ziejkowa 5, 09-500 Gostynin  
www.energy5.pl  
tel: +48 (24) 362 08 48  
fax: +48 (24) 362 08 49



Tytuł rysunku: Tracker 37x2	Skala: ----
Nr rysunku: TR_2x37	Arkusz: A3