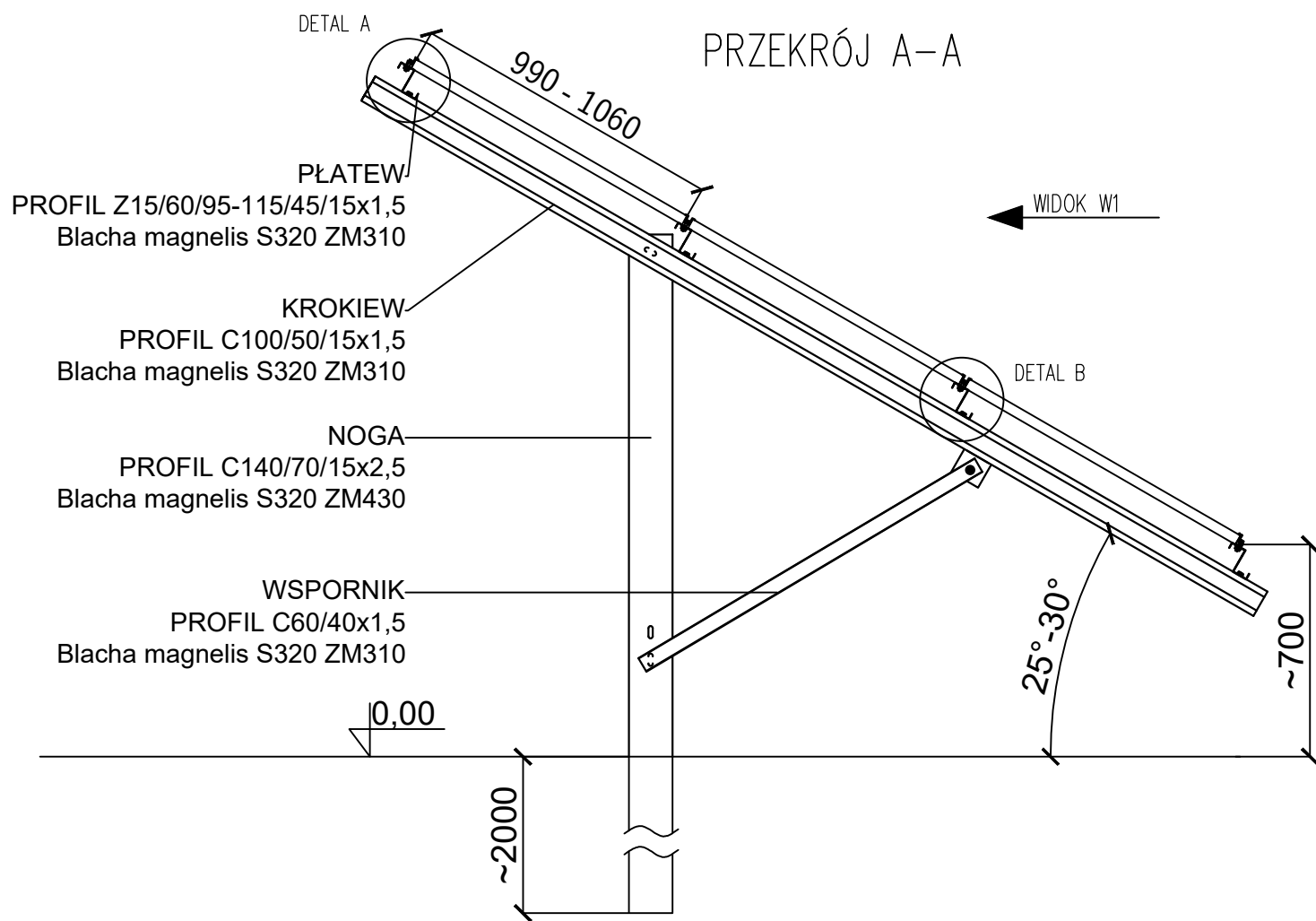
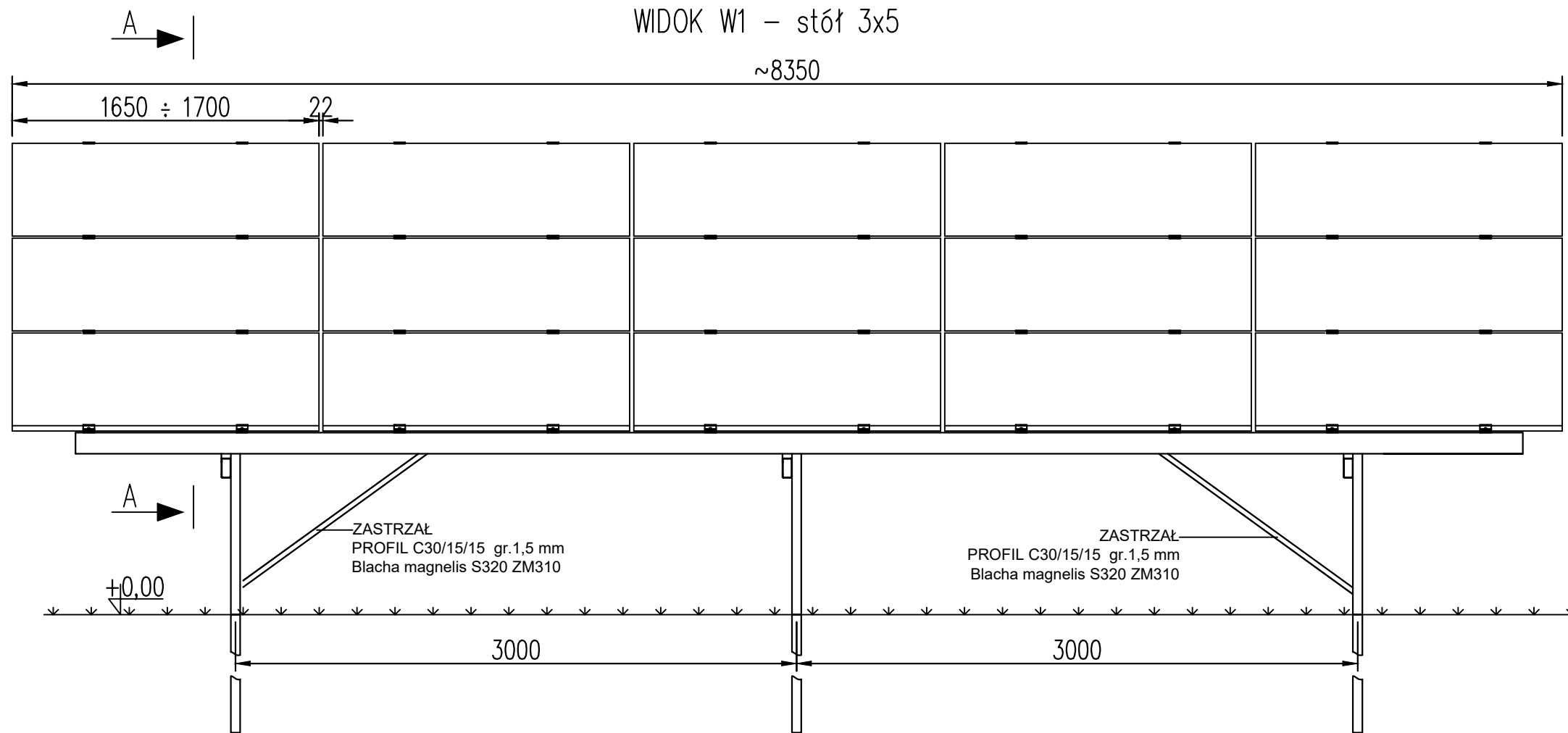


# WIDOK W1 - stół 3x5

~8350

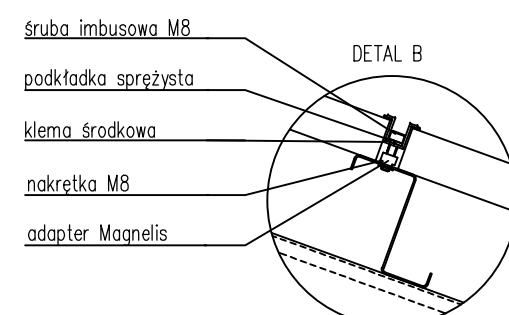
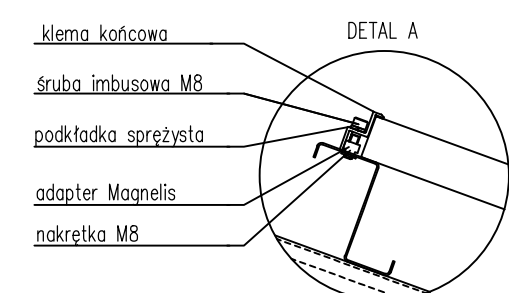
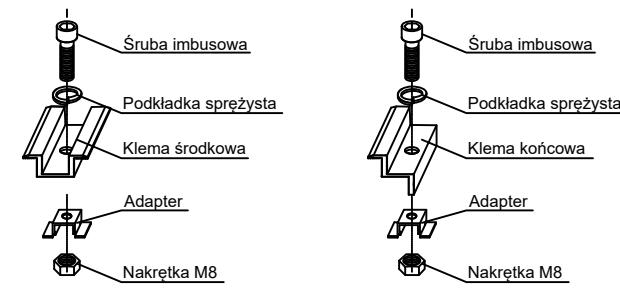


PROFIL Z15/60/95-115/45/15x1,5  
Blacha magnelis S320 ZM310

PROFIL C100/50/15x1,5  
Blacha magnelis S320 ZM310

PROFIL C140/70/15x2,5  
Blacha magnelis S320 ZM430

PROFIL C60/40x1,5  
Blacha magnelis S320 ZM310



- UWAGA:**  
Poszczególne systemy wolnostojące uzależnione są od strefy obciążenia śniegiem i wiatrem.
- Kategoria obciążenia A- centralna i zachodnia polska
    - Wiatr - I strefa do wysokości 300mn.p.m. - wartość obciążenia 0,3kN/m<sup>2</sup> wg. PN-EN 1991-1-4
    - Śnieg - I lub II strefa - wartość obciążenia 0,9kN/m<sup>2</sup> wg. PN-EN 1991-1-3
  - Kategoria obciążenia B- wschodnia polska
    - Wiatr - I strefa do wysokości 300mn.p.m. - wartość obciążenia 0,3kN/m<sup>2</sup> wg. PN-EN 1991-1-4
    - Śnieg - III strefa - wartość obciążenia 1,2kN/m<sup>2</sup> wg. PN-EN 1991-1-3
  - Kategoria obciążenia C- pomorze i inne wyjątki
    - Wiatr - II strefa lub I strefa do wysokości 300 -600mn.p.m. - wartość obciążenia 0,42kN/m<sup>2</sup> wg. PN-EN 1991-1-4
    - Śnieg -IV strefa - wartość obciążenia 1,6kN/m<sup>2</sup> wg. PN-EN 1991-1-3

Oferowany wyrobny w postaci kształtowników stalowych zimnogiętych wykonywane są zgodnie z normą PN-EN 10162

Przedstawiona karta ofert stanowi charakter poglądowy. Montaż przedstawionego stołu należy wykonać na podstawie instrukcji montażu

Energy 5 Sp.z o.o.  
ul. Ziejkowa 5, 09-500 Gostynin  
www.energy5.pl  
tel: +48 (24) 362 08 48  
fax: +48 (24) 362 08 49



Tytuł rysunku: Stół jednopodporowy wbijany w grunt, kąt nachylenia modułów 25°-30° układ 3x5 poziomy	Skala: 1:20
Nr rysunku: WS1W_25/30°H_3x5	Arkusz: A3