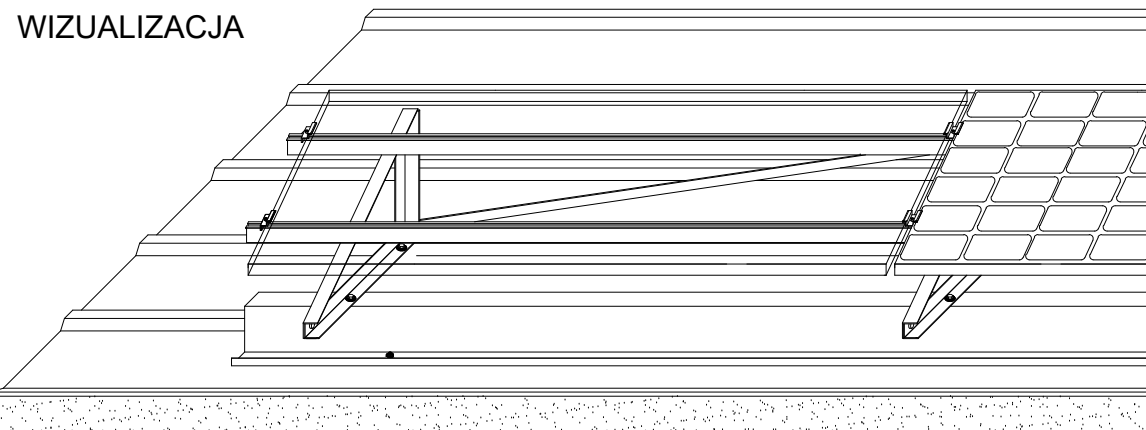
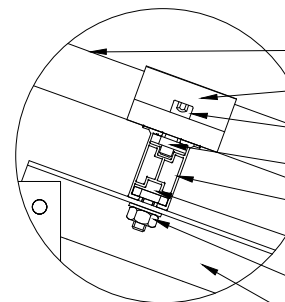


# WIZUALIZACJA

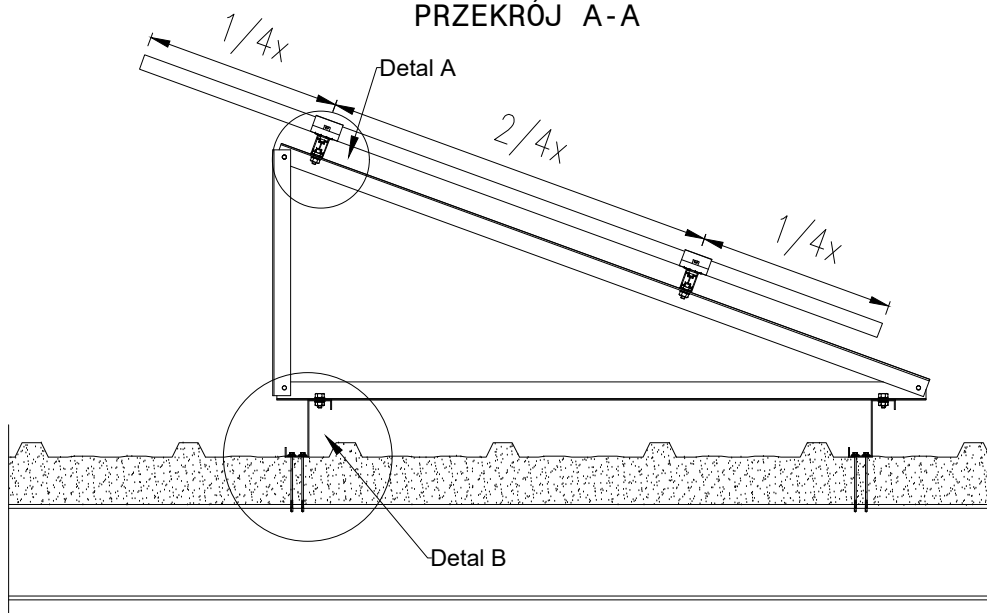


Detal A

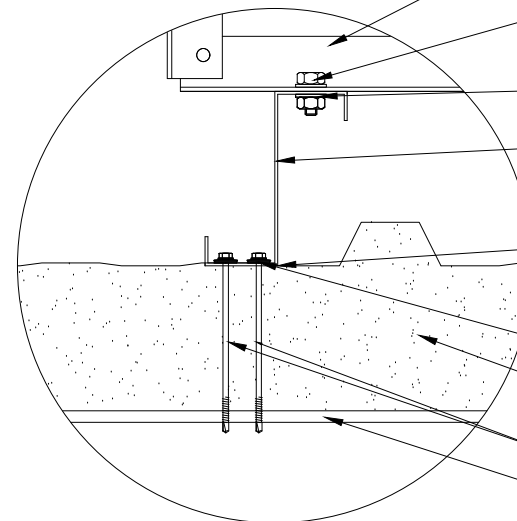


- Moduł PV
- Klema montażowa końcowa/środkowa
- Śruba imbusowa M8
- Nakrętka młotkowa
- Szyna montażowa 38x45
- Śruba młotkowa M8x25
- Nakrętka ząbkowa M8
- Ekierka ECO

PRZEKRÓJ A-A



Detal B



- Ekierka ECO
- Śruba M8x30
- Podkładka powiększona + Nakrętka ząbkowana
- Profil Z
- Taśma interchemall (podklejona po długości profilu Z)
- Miejscowo podklejony butyl (w miejscach kotwienia)
- Płyta warstwowa
- Wkręt farmerski
- Konstrukcja dachu

Profil Z należy macować za pomocą dwóch wkrętów farmerskich do jednej płaty.  
Miejsce przebicia dachu uszczelnić taśmą butylową przyklejaną między profil Z a pokrycie dachu.



Energy 5 Sp.z o.o.  
ul. Ziejkowa 5, 09-500 Gostynin  
www.energy5.pl  
tel: +48 (24) 362 08 48  
fax: +48 (24) 362 08 49

Lokalizacja:  
Instrukcja montażu na płytę warstwową  
Ułożenie pionowe modułów

Data:  
22.05.2019