

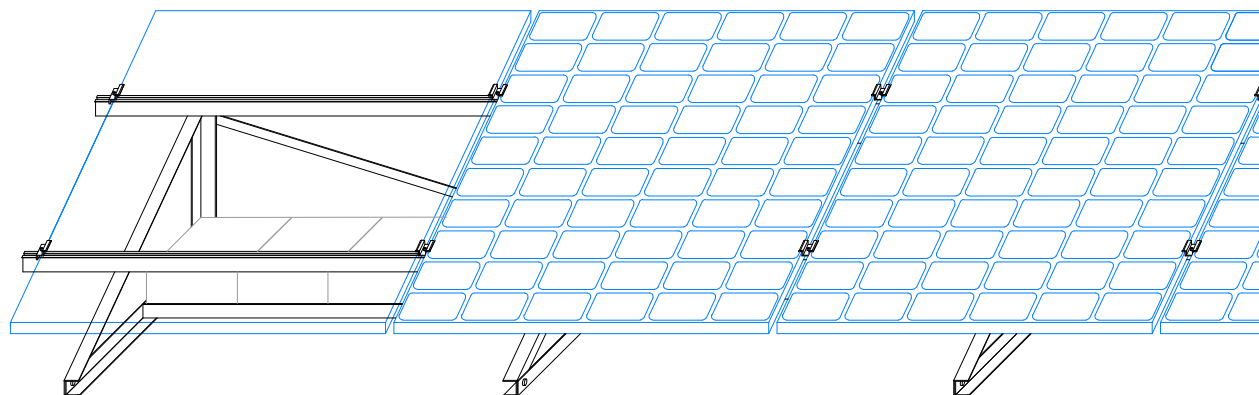
DACH PŁASKI

SYSTEM MOCOWANIA NA EKIERKACH Z BALASTEM

Mocowanie pionowe na szynie 38x45 typ 101.001 z balastem - DP.1VB eco

Specyfikacja techniczna

Materiał systemu	aluminium i stal nierdzewna
Rodzaj dachu	dach płaski
Kąt nachylenia ekierki	15°, 20°, 25°, 30°, 35°
Orinetacja modułu	pionowa
System montażu	po dłuższym boku na szynie montażowej 38x45 typ 101.001
Powierzchnia dachu dla 4-ech modułów (dla modułu 1650x992)	dla kąta nachylenia 20° - 6,8m ² dla kąta nachylenia 25° - 6,6m ² dla kąta nachylenia 30° - 6,2m ² dla kąta nachylenia 35° - 5,8m ²
Obciążenie dachu dla 4-ech modułów (konstrukcja bez modułów oraz bez balastu)	dla kąta nachylenia 20° - 17,2kg dla kąta nachylenia 25° - 17,3kg dla kąta nachylenia 30° - 17,4kg dla kąta nachylenia 35° - 17,5kg
Obciążenie balastem	min. 62,5 kg/moduł



ekierka eco z balastem

klema końcowa 102.003
 śruba imbusowa 202.003
 nakrętka młoteczkowa 203.001

klema środkowa 102.001
 śruba imbusowa 202.003
 nakrętka młoteczkowa 203.001

szyna montażowa 38x45 101.001

