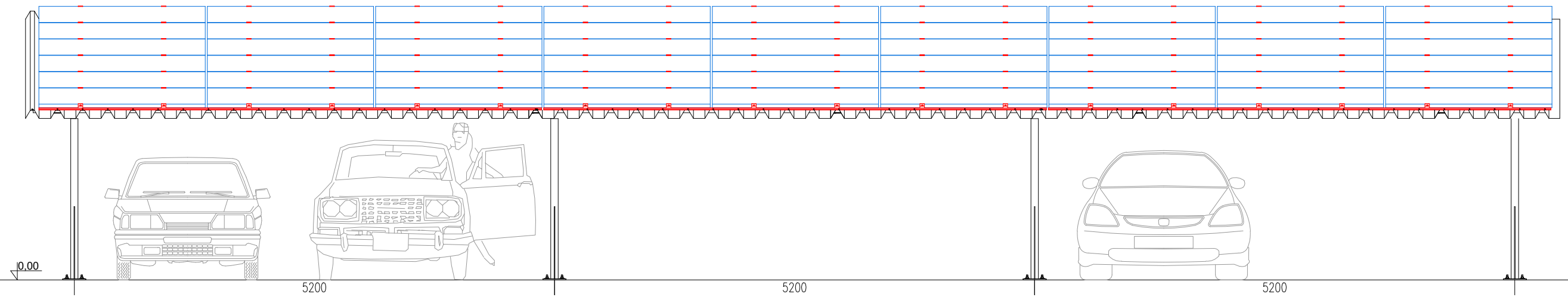
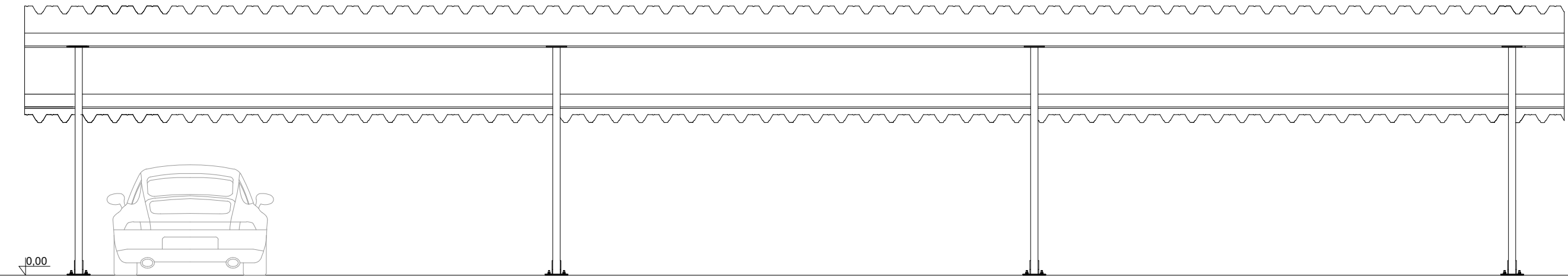


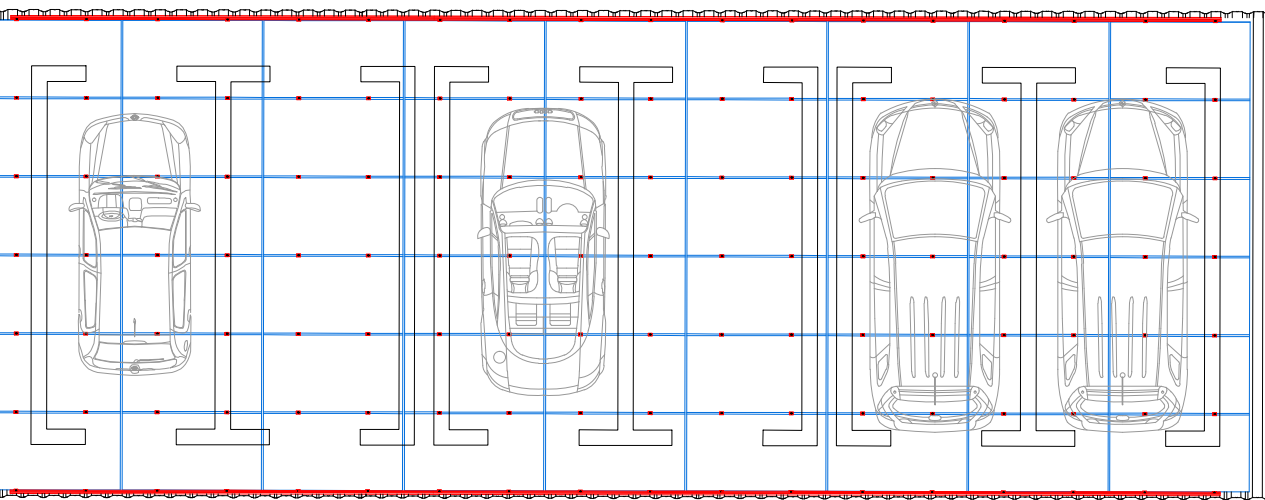
Wiata parkingowa 3-segmentowa- WIDOK W1



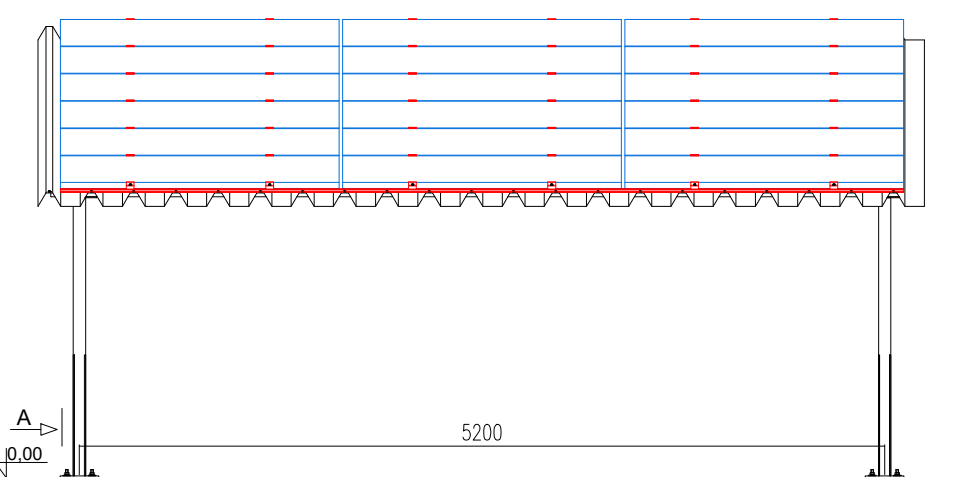
Wiata parkingowa 3-segmentowa- WIDOK W2



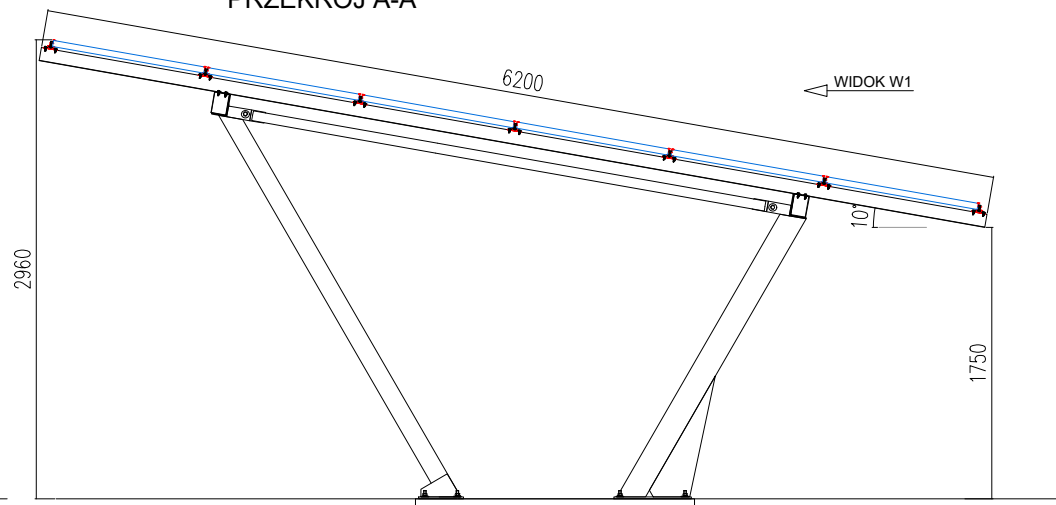
Wiata parkingowa 3-segmentowa- WIDOK W3 - skala 1:100



Wiata parkingowa 1-segmentowa - WIDOK W1



PRZEKRÓJ A-A



**UWAGA:**

Poszczególne systemy wolnostojące uzależnione są od strefy obciążenia śniegiem i wiatrem.

1. Kategoria obciążenia A- centralna i zachodnia polska
  - Wiatr - I strefa do wysokości 300mn.p.m. - wartość obciążenia 0,3kN/m<sup>2</sup> wg. PN-EN 1991-1-4
  - Śnieg - I lub II strefa - wartość obciążenia 0,9kN/m<sup>2</sup> wg. PN-EN 1991-1-3
2. Kategoria obciążenia B- wschodnia polska
  - Wiatr - I strefa do wysokości 300mn.p.m. - wartość obciążenia 0,3kN/m<sup>2</sup> wg. PN-EN 1991-1-4
  - Śnieg - III strefa - wartość obciążenia 1,2kN/m<sup>2</sup> wg. PN-EN 1991-1-3
3. Kategoria obciążenia C- pomorze i inne wyjątki
  - Wiatr - II strefa lub I strefa do wysokości 300 -600mn.p.m. - wartość obciążenia 0,42kN/m<sup>2</sup> wg. PN-EN 1991-1-4
  - Śnieg -IV strefa - wartość obciążenia 1,6kN/m<sup>2</sup> wg. PN-EN 1991-1-3

Przedstawiona karta ofert stanowi charakter poglądowy.

Montaż przedstawionego stołu należy wykonać na podstawie instrukcji montażu

Energy 5 Sp.z o.o.  
 ul. Ziejkowa 5, 09-500 Gostynin  
 www.energy5.pl  
 tel: +48 (24) 362 08 48  
 fax: +48 (24) 362 08 49



Tytuł rysunku: Wiata parkingowa Carport	Skala: <b>1:50</b>
Nr rysunku: <b>WP1S/WP3S</b>	Arkusz: <b>A3</b>
Projektant: <b>Krzysztof Tatuch</b>	